

**PRODUCTION OF LIQUID CRYSTAL DISPLAY DEVICE AND
APPARATUS FOR PRODUCING LIQUID CRYSTAL DISPLAY DEVICE**

Patent Number: JP8190099
Publication date: 1996-07-23
Inventor(s): KOIKE YOSHIRO;; TSUYUKI TAKASHI;; OMURO KATSUFUMI;; SUZUKI YOJI
Applicant(s): FUJITSU LTD
Requested Patent: JP8190099
Application Number: JP19950002852 19950111
Priority Number(s):
IPC Classification: G02F1/1341; G02F1/1339
EC Classification:
Equivalents:

Abstract

PURPOSE: To maintain the positioning accuracy to the extent of rough alignment and the uniform spacing between substrates and to suppress the degradation in a voltage holding rate in process for production of the liquid crystal display device using a drop injecting method of dropping liquid crystals on one transparent substrate in a reduced pressure atmosphere, then superposing another transparent substrate and sealing liquid crystals between them.

CONSTITUTION: This process has a stage for forming an adhesive material 2 to an annular form in a region on the outer side of a display region on the first transparent substrate 1, a stage for selectively irradiating the inner peripheral surface of the annular adhesive material 2 with UV rays and curing the irradiated regions, a stage for dropping the liquid crystals 3 to the first transparent substrate 1 in the region enclosed by the adhesive material 2, a stage for superposing the first transparent substrate 1 and the second transparent 4 on each other in the reduced pressure atmosphere and hermetically sealing the spacing enclosed by the adhesive material 2 between the first transparent substrate 1 and the second transparent substrate 4 by the adhesive material 2 and a stage for curing the adhesive material 2 by irradiating the entire adhesive material with the UV rays.

Data supplied from the esp@cenet database - I2

(19)日本国特許庁 (J P)

(12) 公開特許公報 (A)

(11)特許出願公開番号

特開平8-190099

(43)公開日 平成8年(1996)7月23日

(51)Int.Cl. ⁶	識別記号	庁内整理番号	F I	技術表示箇所
G 0 2 F	1/1341			
	1/1339	5 0 5		

審査請求 未請求 請求項の数12 O L (全 19 頁)

(21)出願番号 特願平7-2852

(22)出願日 平成7年(1995)1月11日

(71)出願人 000005223

富士通株式会社
神奈川県川崎市中原区上小田中4丁目1番1号

(72)発明者 小池 善郎

神奈川県川崎市中原区上小田中1015番地
富士通株式会社内

(72)発明者 露木 俊

神奈川県川崎市中原区上小田中1015番地
富士通株式会社内

(74)代理人 弁理士 岡本 啓三

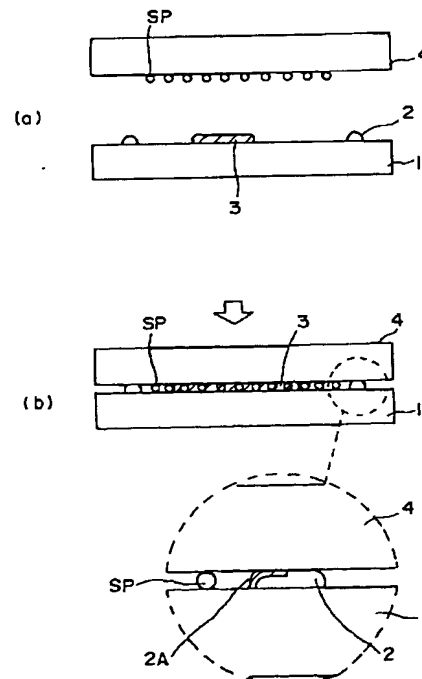
最終頁に続く

(54)【発明の名称】 液晶表示装置の製造方法及び液晶表示装置の製造装置

(57)【要約】

【目的】 減圧雰囲気中で一の透明基板上に液晶を滴下した後、もう一方の透明基板を重ね合わせて液晶を封入する滴下注入法を用いた液晶表示装置の製造方法に関し、粗合わせである程度の位置合わせ精度と基板間の均一な隙間を保持し、電圧保持率の低下を抑制する。

【構成】 第1の透明基板1上であって表示領域の外側の領域に接着材2を環状に形成する工程と、環状の接着材2の内周表面に紫外線を選択的に照射して、照射領域を硬化させる工程と、接着材2で囲まれた領域の第1の透明基板1上に液晶3を滴下する工程と、減圧雰囲気内で第1の透明基板1と第2の透明基板4を重ね合わせ、第1の透明基板1と第2の透明基板4の間の接着材2で囲まれた隙間を接着材2により密封する工程と、接着材2の全体に紫外線を照射して硬化させる工程とを有する。



【特許請求の範囲】

【請求項1】 第1の透明基板上であって表示領域の外側の領域に接着材を環状に形成する工程と、環状の前記接着材の内周表面に紫外線を選択的に照射して、照射領域を硬化させる工程と、

前記接着材で囲まれた領域の前記第1の透明基板上に液晶を滴下する工程と、

減圧雰囲気内でスペーサを介して前記第1の透明基板と第2の透明基板を重ね合わせ、前記第1の透明基板と前記第2の透明基板の間の前記接着材で囲まれた隙間を前記接着材により密封する工程と、

前記第1の透明基板と前記第2の透明基板の対応する位置を合わせた後、前記接着材の全体に紫外線を照射して硬化させる工程とを有することを特徴とする液晶表示装置の製造方法。

【請求項2】 第1の透明基板上であって表示領域の外側の領域に第1の接着材を環状に形成する工程と、第1の接着材の形成領域に対応するように第2の透明基板上であって表示領域の外側の領域に第2の接着材を環状に形成する工程と、

前記第1の接着材と前記第2の接着材に紫外線を照射して表層を硬化させる工程と、

前記第1の接着材で囲まれた領域の前記第1の透明基板上に液晶を滴下する工程と、

減圧雰囲気中で前記第1の透明基板と第2の透明基板を重ね合わせ、前記第1の透明基板と前記第2の透明基板の間の前記第1及び第2の接着材で囲まれた隙間を前記第1及び第2の接着材により密封する工程と、

前記第1の透明基板と前記第2の透明基板の対応する位置を合わせた後、前記第1及び前記第2の接着材に紫外線を照射して硬化させ、前記第1の透明基板と前記第2の透明基板を固着する工程とを有することを特徴とする液晶表示装置の製造方法。

【請求項3】 第1の透明基板上であって表示領域の外側の領域に接着材を環状に形成する工程と、前記接着材で囲まれた領域の前記第1の透明基板上に液晶を滴下する工程と、

減圧雰囲気中でスペーサを介して前記第1の透明基板と第2の透明基板を重ね合わせ、前記第1の透明基板と前記第2の透明基板の間の前記接着材で囲まれた隙間を前記接着材により密封する工程と、

前記第1の透明基板と前記第2の透明基板の対応する位置を合わせた後、前記接着材と前記液晶とが接する前に、前記接着材に紫外線を照射して硬化させる工程とを有することを特徴とする液晶表示装置の製造方法。

【請求項4】 前記第1の透明基板の表示領域にはカラーフィルタ又は液晶駆動用マトリクスが形成されており、前記第2の透明基板の表示領域には液晶駆動用マトリクス又はカラーフィルタが形成されていることを特徴とする請求項1乃至3のいずれかに記載の液晶表示装置

の製造方法。

【請求項5】 前記第1又は前記第2の透明基板の表示領域の外側の領域であって、前記接着材の形成領域の内側の領域に、前記液晶の広がり速度を遅らせる凸部が形成されていることを特徴とする請求項3又は請求項4記載の液晶表示装置の製造方法。

【請求項6】 前記液晶の広がり速度を遅らせる前記凸部は、前記第1又は前記第2の透明基板の前記表示領域に形成するカラーフィルタと同じ材料で形成されていることを特徴とする請求項5記載の液晶表示装置の製造方法。

【請求項7】 前記接着材の形成領域の内側領域であって、前記接着材の形成領域に隣接する領域の前記第1又は前記第2の透明基板上に、可動イオンを捕獲する膜を形成することを特徴とする請求項1乃至請求項6のいずれかに記載の液晶表示装置の製造方法。

【請求項8】 前記第1の透明基板の一部と前記第2の透明基板の一部とが接するように前記第1の透明基板と前記第2の透明基板の間にスペーサ板を挟んだ後、前記スペーサ板を除去して第1の透明基板と第2の透明基板を重ね合わせ、前記隙間を密封することを特徴とする請求項1乃至請求項7のいずれかに記載の液晶表示装置の製造方法。

【請求項9】 前記第1の透明基板は前記接着材が囲む環状領域の外側の領域に複数の穴又は切除部を有し、前記第1の透明基板の前記穴又は前記切除部に支持具を通し、該支持具の上に前記第2の透明基板を載せて、前記支持具を降下させ、前記第2の透明基板を前記第1の透明基板に重ね合わせることを特徴とする請求項1乃至請求項7のいずれかに記載の液晶表示装置の製造方法。

【請求項10】 前記第1又は第2の透明基板の表示領域に隣接する周辺領域に前記表示領域のカラーフィルタの配列順序に従って予備のカラーフィルタが形成されていることを特徴とする請求項1乃至請求項9のいずれかに記載の液晶表示装置の製造方法。

【請求項11】 第1の透明基板と第2の透明基板を重ね合わせを行う処理室と、前記処理室内に置かれた前記第1又は前記第2の透明基板に面し、前記第1又は前記第2の透明基板にガスを吹き付けてこれを加圧するガス導入口を有することを特徴とする液晶表示装置の製造装置。

【請求項12】 前記ガス導入口は前記処理室の内部圧力を大気圧に戻すためのリーク口であることを特徴とする請求項11記載の液晶表示装置の製造装置。

【発明の詳細な説明】

【0001】

【産業上の利用分野】本発明は液晶表示装置の製造方法及び液晶表示装置の製造装置に関し、更に詳しくいえば、減圧雰囲気中で一透明基板上に液晶を滴下した後、もう一方の透明基板を重ね合わせて液晶を封入する

滴下注入法と呼ばれる方法の改善に関する。

【0002】

【従来の技術】真空封入法によれば液晶表示パネルに液晶を封入するのにかなりの時間を要していたが、滴下注入法の開発により液晶封入に要する時間を大幅に短縮することができ、注目される技術となっている。以下で従来例に係る滴下注入法について図面を参照しながら説明する。なお、図22(a)は同図(b)のG-G線断面図である。

【0003】まず、図19のフローチャートのステップP1で、ガラスなどからなる透明基板上に、液晶表示パネルを形成する上で必要な部材を形成する。すなわち、一つの液晶表示パネルについて2枚の透明基板を用意し、その一方の透明基板の表面にはTFT(Thin Film Transistor)、ドレインバスライン、ゲートバスラインや画素電極などを形成し、その上に配向膜を形成して、TFT基板を作成する。他方の透明基板には、表面にR(赤)、G(緑)、B(青)のカラーフィルタを形成し、その上に透明なITO(Indium Tin Oxide)膜からなる対向電極を形成する。更にその上に配向膜を形成することで、カラーフィルタ基板(以下CF基板と称する)を作成する。

【0004】次に、ステップP2で、TFT基板、CF基板の表面に形成された配向膜をラビング処理する。次いで、ステップP3で、TFT基板にスペーサを散布する。これはTFT基板とCF基板との間に液晶を満たす隙間を確保するためである。一方、ステップP4で、液晶を封入する矩形領域を囲むようにCF基板の表面に紫外線硬化型のシール材を形成する。

【0005】次に、ステップP5でCF基板表面のシール材で囲まれた領域内に液晶を滴下する。次に、ステップP6でTFT基板とCF基板との両方を図20に示すような貼り合わせ装置に導入して、装置内を真空排気する。次いで、ステップP7でTFT基板とCF基板の粗合せを行う。この工程は、減圧雰囲気中でTFT基板とCF基板とをある程度の位置合せをして重ね合わせ、弱く加圧する工程である。液晶はTFT基板とCF基板の間の隙間にシール材32により密封される。

【0006】この工程では、まず表面にシール材32が形成され、液晶33が滴下されたCF基板31が図20に示すような装置内のステージSTの上に載置される。一方、TFT基板34は図20に示す装置内に搬入され、図21(a)に示すように支持具SUによって支持される。次に図20の排気弁42が開き、排気口41から真空排気されることにより、装置内の処理室40が減圧状態になる。次いでTFT基板34が図21(a)に示すようにCF基板33に対向して配置されたのちに、同図(b)に示すようにCF基板31上に落下させる。その後、図20に示すような圧着具43でTFT基板34が上方から圧着される。

【0007】次いで、ステップP8で粗合せがなされた透明基板を大気中に取り出し、TFT基板34とCF基板33の表示領域が対応するように精密な位置合せをする。この工程によって、滴下された液晶33は図22(a)、(b)に示すようにシール材32で囲まれた領域のほぼ全面に遍く行き渡ることになる。その後、ステップP9でシール材32に紫外線を照射してこれを完全に硬化させて、TFT基板34とCF基板31を固着することにより液晶が封入された液晶表示パネルが形成される。

【0008】

【発明が解決しようとする課題】しかしながら、上記従来の製造方法によると、以下に示すような問題が生じる。まず第1に、図19のステップP7に示す粗合せの工程で、図21(a)、(b)に示すように、TFT基板34をCF基板31の上に落下させている。このため、TFT基板34とCF基板31の位置合わせがずれやすいという問題がある。

【0009】第2に、この粗合せ工程では、その後図20に示すような圧着部材43でTFT基板34を上から加圧するが、このときに、圧着部材43の加圧面の平坦性等により広いTFT基板34の全面に圧力を均一に加えることが難しいため、液晶33が均一に行き渡らなかつたり、TFT基板34とCF基板31の隙間が均一にならなかつたり、シールの一部が加圧不十分となつてリークしたりするなどの問題が生じていた。

【0010】第3に、液晶と未硬化のシール材が接し、かつその領域に紫外線照射がなされてしまうと、これによって液晶とシール材が反応して汚染が生じ、当該液晶表示パネルの電圧保持率が低下する。なお、電圧保持率とは、液晶パネルに電圧を間歇的に印加したときに、電圧印加から次の電圧印加までの間に液晶を挟む両電極間で蓄積電荷がリークせずにどの程度まで初期の電圧を維持しているかを示す値であつて、図25(a)、(b)の

$$B/A \times 100 \quad (\%)$$

で示される値である。上式でAは図25(a)の斜線部の面積(リークがない場合の電極間に保持されている電圧の時間積分)であつて、Bは図25(b)の斜線部の面積(実際に電極間に保持されている電圧の時間積分)である。

【0011】なお、図23、24は、液晶と未硬化のシール材が接してしまつた後に、シール材に紫外線を照射して硬化させたときの電圧保持率と、紫外線の照射時間との関係を示すグラフである。図23に示すように、中央(シール端より25mm)、シール近傍(シール端より10mm)のいずれの領域でも、紫外線を照射した時間が増えるに従つて、その電圧保持率に低下がみられる。特にシール近傍での低下は顕著で、2~4%程度の低下が確認できる。

5

【0012】また、図24は同様の製造方法で液晶を封入して液晶表示パネルを形成した後に、80℃の温度下で当該液晶表示パネルを1000時間放置した場合の電圧保持率の変動の様子を示したグラフである。測定箇所は中央（シール端より25mm）である。図24に示すように、この場合の電圧保持率の低下は更に顕著であることがわかる。

【0013】以上図23、図24に示すように、液晶がシール材に接した後に紫外線照射でシール材を硬化させる従来の滴下注入法によると、当該液晶表示パネルの電圧保持率が低下するが、この電圧保持率が低下すると、十分な大きさの駆動電圧が液晶表示パネルに加わらず、表示パネルとして用いたときに、当該パネルのコントラストが低下してしまうという問題が生じていた。

【0014】本発明はこのような問題に鑑みてなされたものであって、粗合わせである程度の位置合わせ精度と基板間の均一な隙間を保持し、電圧保持率の低下を抑制することが可能な液晶表示装置の製造方法及び液晶表示装置の製造装置を提供することを目的とする。

【0015】

【課題を解決するための手段】上記した課題は、第1に、第1の透明基板上であって表示領域の外側の領域に接着材を環状に形成する工程と、環状の前記接着材の内周表面に紫外線を選択的に照射して、照射領域を硬化させる工程と、前記接着材で囲まれた領域の前記第1の透明基板上に液晶を滴下する工程と、減圧雰囲気内でスペーサを介して前記第1の透明基板と第2の透明基板を重ね合わせ、前記第1の透明基板と前記第2の透明基板の間の前記接着材で囲まれた隙間を前記接着材により密封する工程と、前記第1の透明基板と前記第2の透明基板の対応する位置を合わせた後、前記接着材の全体に紫外線を照射して硬化させる工程とを有することを特徴とする液晶表示装置の製造方法によって達成され、第2に、第1の透明基板上であって表示領域の外側の領域に第1の接着材を環状に形成する工程と、第1の接着材の形成領域に対応するように第2の透明基板上であって表示領域の外側の領域に第2の接着材を環状に形成する工程と、前記第1の接着材と前記第2の接着材に紫外線を照射して表層を硬化させる工程と、前記第1の接着材で囲まれた領域の前記第1の透明基板上に液晶を滴下する工程と、減圧雰囲気中で前記第1の透明基板と第2の透明基板を重ね合わせ、前記第1の透明基板と前記第2の透明基板の間の前記第1及び第2の接着材で囲まれた隙間を前記第1及び第2の接着材により密封する工程と、前記第1の透明基板と前記第2の透明基板の対応する位置を合わせた後、前記第1及び前記第2の接着材に紫外線を照射して硬化させ、前記第1の透明基板と前記第2の透明基板を固着する工程とを有することを特徴とする液晶表示装置の製造方法によって達成され、第3に、第1の透明基板上であって表示領域の外側の領域に接着材を

6

環状に形成する工程と、前記接着材で囲まれた領域の前記第1の透明基板上に液晶を滴下する工程と、減圧雰囲気中でスペーサを介して前記第1の透明基板と第2の透明基板を重ね合わせ、前記第1の透明基板と前記第2の透明基板の間の前記接着材で囲まれた隙間を前記接着材により密封する工程と、前記第1の透明基板と前記第2の透明基板の対応する位置を合わせた後、前記接着材と前記液晶とが接する前に、前記接着材に紫外線を照射して硬化させる工程とを有することを特徴とする液晶表示装置の製造方法によって達成され、第4に、前記第1の透明基板の表示領域にはカラーフィルタ又は液晶駆動用マトリクスが形成されており、前記第2の透明基板の表示領域には液晶駆動用マトリクス又はカラーフィルタが形成されていることを特徴とする第1乃至第3の発明のいずれかに記載の液晶表示装置の製造方法によって達成され、第5に、前記第1又は前記第2の透明基板の表示領域の外側の領域であって、前記接着材の形成領域の内側の領域に、前記液晶の広がり速度を遅らせる凸部が形成されていることを特徴とする第3又は第4の発明に記載の液晶表示装置の製造方法によって達成され、第6に、前記液晶の広がり速度を遅らせる前記凸部は、前記第1又は前記第2の透明基板の前記表示領域に形成するカラーフィルタと同じ材料で形成されていることを特徴とする第5の発明に記載の液晶表示装置の製造方法によって達成され、第7に、前記接着材の形成領域の内側領域であって、前記接着材の形成領域に隣接する領域の前記第1又は前記第2の透明基板上に、可動イオンを捕獲する膜を形成することを特徴とする第1乃至第6の発明のいずれかに記載の液晶表示装置の製造方法によって達成され、第8に、前記第1の透明基板の一部と前記第2の透明基板の一部とが接するように前記第1の透明基板と前記第2の透明基板の間にスペーサ板を挟んだ後、前記スペーサ板を除去して第1の透明基板と第2の透明基板を重ね合わせ、前記隙間を密封することを特徴とする第1乃至第7の発明のいずれかに記載の液晶表示装置の製造方法によって達成され、第9に、前記第1の透明基板は前記接着材が囲む環状領域の外側の領域に複数の穴又は切除部を有し、前記第1の透明基板の前記穴又は前記切除部に支持具を通し、該支持具の上に前記第2の透明基板を載せて、前記支持具を降下させ、前記第2の透明基板を前記第1の透明基板に重ね合わせることを特徴とする第1乃至第7の発明のいずれかに記載の液晶表示装置の製造方法によって達成され、第10に、前記第1又は前記第2の透明基板の表示領域に隣接する周辺領域に前記表示領域のカラーフィルタの配列順序に従って予備のカラーフィルタが形成されていることを特徴とする第1乃至第9の発明のいずれかに記載の液晶表示装置の製造方法によって達成され、第11に、第1の透明基板と第2の透明基板を重ね合わせを行う処理室と、前記処理室内に置かれた前記第1又は前記第2の透明基板に面

し、前記第1又は前記第2の透明基板にガスを吹き付けてこれを加圧するガス導入口を有することを特徴とする液晶表示装置の製造装置によって達成され、第12に、前記ガス導入口は前記処理室の内部圧力を大気圧に戻すためのリーク口であることを特徴とする第10の発明に記載の液晶表示装置の製造装置によって達成される。

【0016】

【作 用】本発明に係る液晶表示装置の製造方法によれば、第1に、第1の透明基板に形成された環状の接着材の内周表面に予め紫外線を選択的に照射して、照射領域を硬化させている。このため、第1及び第2の透明基板を重ね合わせて接着材により隙間に液晶を密封するとき、液晶が接着材に接しても、内周表面は紫外線照射により硬化しているため、接着材と液晶との反応による液晶汚染を防止することができる。これにより、液晶表示装置の電圧保持率の低下を抑制し、コントラストの低下を抑制することが可能になる。また、接着材の内周表面だけの硬化なので、全面硬化の場合と比較して基板間の固着はより強固になる。

【0017】また、第1の透明基板と第2の透明基板とともに環状の接着材を形成し、接着材の表層のみを硬化した後、接着材同士を接触させて第1の透明基板と第2の透明基板を重ね合わせている。接着材同士が接触するため、表層のみが硬化していても、加圧するさいに潰れて未硬化の部分が現れて接触するようになる。従って、その後の紫外線照射により第1の透明基板と第2の透明基板同士の固着がより強固になる。また、たとえ潰れなくても接着材同士なので、透明基板と接着材の場合に比べて固着が強固になる。このように、接着材全面に紫外線が照射されて表層が硬化していても、第1及び第2の透明基板間の密着性が損なわれることはない。

【0018】第2に、未硬化の接着材を介して第1の透明基板と第2の透明基板を重ね合わせた後、接着材と液晶とが接する前に、接着材に紫外線を照射して硬化させている。このため、第1及び第2の透明基板の固着を確実にするとともに、従来、未硬化の接着材と液晶が接し、その領域に紫外線が照射されることによって生じていた液晶の汚染を抑制することができ、液晶汚染によって当該液晶表示装置の電圧保持率が低下して、その表示の際のコントラストが低下することを極力抑止することが可能になる。

【0019】第3に、第1又は第2の透明基板の表示領域の外側の領域であって、接着材の形成領域の内側の領域に、液晶の広がり速度を遅らせる凸部が形成されている。凸部により第1又は第2の透明基板間の隙間が狭くなるため、液晶が接着材に達するまでの時間が長くなるので、接着材と液晶とが接する前に、接着材に紫外線を照射して硬化させることを容易に行うことが可能になる。特に、凸部として第1又は第2の透明基板の表示領域に形成するカラーフィルタと同じ材料を用いることに

より、表示領域へのカラーフィルタの形成と同時に一度に形成することができ、工程が簡略化される。

【0020】第4に、接着材の形成領域の内側領域であって、接着材の形成領域に隣接する領域の第1又は第2の透明基板上に、可動イオンを捕獲する膜を形成している。このため、接着材と液晶との反応等により液晶中に可動イオンが発生しても捕獲されるため、可動イオンを介した蓄積電荷のリークを抑制することができる。これにより、当該液晶表示装置の電圧保持率の低下をより確実に抑止することが可能になる。

【0021】第5に、第1の透明基板に第2の透明基板を重ね合わせる際に、第1の透明基板の一部と第2の透明基板の一部とが接するように第1の透明基板と第2の透明基板との間にスペーサ板を挟んだ後、これを除去している。基板を落下させていた従来に比して、第1の透明基板に第2の透明基板がゆっくりと重ね合わされるため、粗合わせの精度が向上する。また、衝撃が小さいためシール材の潰れが偏らず、基板間の隙間の間隔の均一性の向上を図ることが出来る。

【0022】第6に、第1の透明基板は複数の穴又は切除部を有し、これらの穴又は切除部に支持具を通し、該支持具の上に第2の透明基板を載せて、支持具を降下させ、第2の透明基板を第1の透明基板に重ね合わせている。このため、予め位置合わせをしておいて支持具を降下させる速度を遅くすれば、位置ずれせずにそのまま重ね合わせることが出来るので、粗合わせの精度が向上する。しかも、基板がシール材に接触する際の偏りも少なく、かつ衝撃が小さいためシール材の潰れが偏らず、基板間の隙間の間隔の均一性が向上する。

【0023】第7に、表示領域にカラーフィルタを形成するとき、液晶表示装置の表示領域に隣接する周辺領域にも表示領域のカラーフィルタの配列順序に従って予備のカラーフィルタを形成しているため、重ね合わせの際に第1の透明基板が第2の透明基板の表示領域からはずれても、はずれた端の部分を予備のカラーフィルタに合わせればよい。このため、位置合わせするための調整幅が少なく、調整が容易であるとともに、調整のための透明基板の大幅な移動による接着材へのダメージ付与を避けることができる。

【0024】第9に、本発明に係る液晶表示装置の製造装置においては、第1の透明基板と第2の透明基板とを収納して重ね合わせる処理室と、処理室内を減圧する減圧手段と、第1の透明基板又は第2の透明基板の表面からガスを吹き付けるガス導入口が設けられている。ガス導入口として処理室内の減圧状態を大気圧に戻すためのリーク口で代用することもできる。

【0025】ガスは一般に等方的に圧力を及ぼし、かつ透明基板の表面に遍く行き渡るため、透明基板に凹凸があったとしても、加圧力は均一になる。これにより、第1及び第2の透明基板の形成する隙間を均一な間隔とす

ることができるので、液晶表示パネルを駆動する際、液晶全体に一定の電界がかかることになり、表示特性の均一性が増す。

【0026】

【実施例】以下で、本発明の実施例に係る液晶表示装置の製造方法及びその製造装置を図面を参照しながら説明する。

(1) 第1の実施例

以下で本発明の第1の実施例に係る液晶表示装置の製造方法について図1のフローチャート及び図2(a),

(b), 図3(a), (b)を参照しながら説明する。図2(b)は同図(a)のA-A線断面図である。

【0027】まず、図1のステップP1で、ガラスなどからなる透明基板上に、液晶表示パネルを作成する上で必要な部材を形成する。すなわち、一つの液晶表示パネルについて、10.4インチ相当のガラス板からなる2枚の透明基板を用意し、第1の透明基板の表面に、R(赤)、G(緑)、B(青)のカラーフィルタを形成するため、成膜/パターニングを3回繰り返す。続いて、カラーフィルタ上に透明なITO(Indium Tin Oxide)膜からなる対向電極を形成した後、対向電極上に配向膜を形成して、カラーフィルタ基板(以下CF基板と称する)1を作成する。

【0028】他方、第2の透明基板の表面にTFT(Thin Film Transistor)、ドレインバスライン、ゲートバスライン及び画素電極などを形成し、その上に配向膜を形成してTFT基板4を作成する。次いで、ステップP3でTFT基板4表面にスペーサSPを散布する。スペーサSPは、重ね合わされたCF基板1とTFT基板4の間の液晶封入の隙間を確保するものである。スペーサSPとしては密着性を有する直径5.0μmのプラスチック球を用いる。密着性は、散布後加熱処理を行うことにより付与される。液晶が広がる間にスペーサSPが移動しないようにし、かつ重ね合わせの作業を容易に行うためである。

【0029】次に、ステップP4で、図2(a)に示すように、液晶を封入する矩形領域を囲むように、表示領域から約5mm程度外側のCF基板1の表面に紫外線硬化型の接着材(T-470、長瀬チバ製)からなるシール材2を環状に形成する。なお、シール材2は加圧により最終的に幅2mm程度になる。次に、ステップP5で、図2(a), (b)に示すように、CF基板1に形成された環状のシール材2の内周表面2Aに紫外線を選択的に照射して照射部分のシール材2の表層を半硬化状態にする(以下でこの処理をプリキュアと称する)。この場合、照射部分のシール材2の表層のみが硬化するように、500mJ程度の弱い強度の紫外線を照射する。

【0030】次いで、ステップP6で、シール材2で囲まれた領域内のCF基板1の表面に液晶を滴下する。次に、ステップP7で、TFT基板4とCF基板1との両

方を貼り合わせ装置に導入して、装置内を真空排気する。次いで、ステップP8で、粗合わせを行う。即ち、図3(a)に示すように、減圧雰囲気中でTFT基板4とCF基板1とをまず対向させた後、同図(b)に示すように、CF基板1とTFT基板4を重ね合わせ、大雑把に位置合せする。粗合わせの精度は、±50μm程度である。粗合わせすることにより、精密な位置合わせのとき調整幅を少なくしてシール材2へのダメージ付与を防止し、CF基板1とTFT基板4の間の液晶を封入する隙間の密封性を確保する。

【0031】続いて、基板を軽く加圧し、シール材2を潰して基板間の隙間に液晶を密封する。次に、ステップP9で、粗合わせがなされた基板を大気中に出出し、精密な位置合せをする(以下でこの工程を精密合わせと称する)。この工程を経て、滴下された液晶3はシール材2で囲まれた領域のほぼ全部に遍く行き渡る。その後、ステップP10で、5000mJ程度の高い強度の紫外線をシール材2に照射してこれを完全に硬化させて、TFT基板4とCF基板1を固着することにより、液晶表示パネルが作成される。なお、紫外線の最適強度は接着剤により異なる。

【0032】以上説明したように、本発明の第1の実施例に係る液晶表示装置の製造方法によれば、図1のステップP5の工程で、図2に示すように、シール材2の内周表面にプリキュアを施しているの、ステップP10の工程で液晶3が完全硬化前のシール材2に達したとしても、未硬化のシール材と液晶とは直接接しない。従来問題となっていた液晶汚染は液晶と、未硬化のシール材とが直接接し、かつその領域に紫外線照射がなされることによって生じるが、上記ではそのような汚染は生じにくい。

【0033】この事実は、実験によっても確認されている。以下でその実験結果を表1を参照しながら説明する。実施例のように作製したパネルのシール近傍での電圧保持力を測定するとプリキュアを行わなかった場合に比較して極めて良好な結果となった。その測定結果を以下の表1に示す。

【0034】

【表1】

プリキュアの有無	電圧保持率(%)	80℃で1000時間経過後の電圧保持率(%)
あり	98.0	97.0
なし	96.0	94.0

【0035】なお、上記の表1において用いた液晶はZLI-4792(メルク製)であって、配向膜はJALS-214(JSR製)である。表1に示す結果によれば、プリキュアを行わなかったパネルについては電圧保持率が96.0%であるのに対して、プリキュアを行ったパネルは電圧保

持率が98.0%と高い。また80℃で1000時間経過後の電圧保持率についてはプリキュアなしのパネルが94.0%まで低下しているのに比して、プリキュアを施したパネルは97%と高い。以上のように、プリキュアを行うことにより、初期での電圧保持率の低下が抑制されるとともに、長期間使用した後も電圧保持率の低下を抑制することができる。

【0036】以上示したように、本発明の実施例に係る液晶表示装置の製造方法によれば、電圧保持率の低下を抑制することができるので、電圧保持率の低下が原因となる当該液晶表示パネルのコントラストの低下を抑制することが可能となる。

(2) 第2の実施例

以下で、本発明の第2の実施例に係る液晶表示装置の製造方法について図4を参照しながら説明する。なお、図1のステップP1~P3については第1の実施例と同様な工程なので、重複を避けるため説明を省略する。

【0037】まず、図1のステップP4で、CF基板1のほか、TFT基板4の表面にもシール材を形成する。すなわち、図4に示すようにCF基板1の表面に紫外線硬化型の接着材(T-470、長瀬チバ製)からなる第1のシール材2Bを液晶を封入する矩形領域を囲むように環状に形成し、かつ第1のシール材2Bの形成パターンと同じパターンの第2のシール材5をTFT基板4の表面に形成する。

【0038】次いで、ステップP5のプリキュア工程では第1のシール材2と、第2のシール材5の両方にプリキュアを施す。このとき、第1の実施例では液晶と接する部分となる、環状のシール材の内周表面のみを選択的に半硬化状態にしていたが、本実施例ではシール材の全体をプリキュアして、図4に示すように第1のシール材2の表層2Cを半硬化状態にし、第2のシール材5の表層5Aも同様にして半硬化状態にする。

【0039】次に、ステップP7までは第1の実施例と同様の工程を経て、ステップP8 TFT基板4とCF基板1を重ね合わせて粗合せした後、両者を軽く加圧し、TFT基板4とCF基板1の間の隙間を密封する。このとき、粗合せにより、図4に示すように、第1のシール材2の形成領域に第2のシール材5の形成領域とを一致させる。

【0040】その後、第1の実施例と同様の工程を経て、液晶表示パネルが作成される。以上説明したように、本発明の第2の実施例に係る液晶表示装置の製造方法によれば、CF基板1の表面に第1のシール材2を形成するのみならず、TFT基板4の表面にも第2のシール材5を形成して両者をプリキュアし、のちに第1及び第2のシール材2B及び5を位置合せしてTFT基板4とCF基板1とを圧着している。

【0041】このため、第1の実施例と同様にして、第1のシール材2B、第2のシール材5には予めステップ

P5でプリキュアが施されて半硬化状態になっているので、未硬化のシール材と液晶が直接接触せず、液晶の汚染を抑止することができる。これにより、液晶汚染による液晶表示装置の電圧保持率の低下を抑制し、表示の際のコントラストの低下を抑制することが可能になる。

【0042】また、本実施例においては第1の実施例と異なり、重ね合わせの際、第1のシール材2と第2のシール材5とが接着されるので、CF基板1にのみシール材が形成されている液晶表示パネルに比して、両者の密着性がさらに向上する。第1及び第2のシール材2及び5の全部の領域に紫外線を照射して半硬化状態にしても、これらの間の密着性は損なわれることはない。

【0043】なお、第1の実施例と同様に、第1、第2のシール材2、5の内周面に選択的に紫外線を照射して照射領域を半硬化状態にしてもよい。さらにUVプリキュアを行うことは、粘度の低い材料(塗布性は良好)を用いて粘度の高いシールを形成することが可能であることを意味し、パネルを大気に戻した際の大気圧によるシールダメージを低減する効果もある。

(3) 第3の実施例

以下で、本発明の第3の実施例に係る液晶表示装置の製造方法について図5(a)、(b)を参照しながら説明する。図5(a)は断面図、図5(b)は平面図で、図5(a)は同図(b)のB-B線断面図である。なお、第1、第2の実施例と共通する事項については、重複を避けるため説明を省略する。

【0045】まず、図1のステップP1で透明基板上に液晶表示パネルを形成する上で必要な部材を形成する工程で、TFT基板4は第1の実施例と同様の工程で形成するが、CF基板1の表示領域にカラーフィルタをパターンニングして形成する際に、表示領域の外側領域であって、シール材を形成する領域の内側の領域に、環状のカラーフィルタと同じ材料の凸部6A、6Bをパターンニングして形成する。

【0046】このとき、凸部6A、6Bが形成された領域は、その周辺の領域よりも高く盛り上がり、この上にITO膜からなる透明電極7や配向膜8が形成されると、図5(a)に示すような凸部9A、9Bが生じて隙間が狭くなる。その後は第1の実施例と同様の工程を経る。ただし、ステップP5のプリキュアについては省略してもよい。

【0047】ところで、液晶汚染が生じる原因は液晶と未硬化の接着材が直接接し、且つその領域に紫外線照射処理がなされる為である。滴下注入法を用いても、10インチクラスのTFT液晶パネルに完全に液晶が行き渡るには数分(5分程度)の時間かかるため、張り合わせ室より、パネルを取出し、液晶がシール材に達する前に出来るだけ早くシール材に紫外線照射して硬化すれば、液晶汚染による電圧保持率の低下を抑制することが可能になる。しかし、本実施例のように、透明基板の中央部

からシール材に至る間に凸部9A, 9Bを設けて隙間を狭くして液晶の広がり遅くすることにより、一層確実に未硬化のシール材と液晶との接触を避けることが可能となる。

【0048】以下の表2に、14インチの評価基板を用いて、液晶とシール材とが接触する前に紫外線照射処理を行ったものと、液晶と接触した後に紫外線照射処理を行ったものとの比較を行った結果を示す。

【0049】

【表2】

	電圧保持率(%)	80℃で1000時間 経過後の電圧保持率 (%)
液晶と接触前に UV照射	98	98
液晶と接触後に UV照射	96	94

【0050】なお、上記の表2において用いた液晶はZI I-4792(メルク製)であって、配向膜はJALS-214(JSR製)である。表2に示す結果によれば、液晶とシール材とが接触する前に紫外線照射を行ったパネルについては電圧保持率が98%であるのに対して、液晶とシール材とが接触した後に紫外線照射を行ったパネルは電圧保持率が96%と低く、また80℃で1000時間経過後の電圧保持率については接触前に紫外線照射したパネルが98%という高い値を維持しているのに比して、接触後に紫外線照射したパネルでは94%まで低下している。従って、シール材に液晶が接する前に紫外線照射をすることにより、電圧保持率の低下を抑制できるという事実が確認できた。

【0051】本発明の第3の実施例に係る液晶表示装置の製造方法はこの事実を利用している。すなわち、CF基板1上表示領域とシール材の形成領域の間にカラーフィルタと同じ材料からなる凸部6A, 6Bをパターンニングにより形成する。なお、凸部6A, 6BはR, G, Bのうち少なくとも1層を形成すればよい。続いて、凸部6A, 6B上に透明電極7及び配向膜8を順次形成して更に高い凸部9A, 9Bを形成している。

【0052】こうして凸部9A, 9Bが形成された領域でのCF基板1とTF T基板4の間のギャップは図5(a)に示すように狭くなり、圧着によって拡散された液晶3がシール材2に達するまでの時間を伸ばすことができるので、液晶3がシール材2に達する前に、余裕をもってシール材に紫外線を照射し、硬化させることが可能になる。

【0053】これにより、当該液晶表示装置の電圧保持率の低下を抑制し、表示の際のコントラストの低下を抑制することが可能になる。なお、カラーフィルタによって形成される凸部のパターンは、図5(a), (b)に示すように環状のパターンでもよいが、本発明はこれに

限らず、例えば図6に示すような、島状のパターンが点在しているような凸部9Cを形成してもよい。この場合も図5(a), (b)に示すようなパターンの凸部9A, 9Bを形成した場合と同様の効果を奏する。

【0054】(4)第4の実施例

以下で、本発明の第4の実施例に係る液晶表示装置の製造方法について図7(a), (b), 図8(a), (b)を参照しながら説明する。図7(a), (b), 図8(a)は断面図であり、図8(b)は平面図である。図8(a)は同図(b)のC-C線断面図である。なお、第1, 第2又は第3の実施例と共通する事項については、重複を避けるため説明を省略する。

【0055】まず、図1のステップP1~P7までは第1の実施例と同様の工程を経る。ステップP8の粗合わせの工程で、図7(a)に示すように、減圧雰囲気中で、載置台ST上に載置されたCF基板1の一面にTF T基板4の一面が接するように両者の間に厚さ2mmのスペーサ板11を挟みこんで載置しておく。例えば、図8(a), (b)に示すように、重ね合わせたCF基板1とTF T基板4の間の一箇所にスペーサ板11を挟みこむ。

【0056】また、各基板1, 4の四隅には位置ずれが起きないようにガイド棒10を設けておく。次いで、スペーサ板11を横方向に引き抜くと、図7(b)に示すようにTF T基板4が自重でCF基板1上に落ちて重なる。このとき、TF T基板4の四隅にはガイド棒10が配置されているので、TF T基板4がスペーサ板11に引きずられてずれることはほとんどない。その後の工程は、第1の実施例と同様であるため、説明を省略する。

【0057】以上説明したように、本発明の第4の実施例に係る液晶表示装置の製造方法によれば、TF T基板4の一面とCF基板1の一面とが接するようにこれらの間にスペーサ板11を挟んでおき、これを引き抜いてCF基板1とTF T基板1を重ね合わせている。TF T基板をCF基板に対向させたのちに自由落下させることによって液晶が急激に圧着されていた従来に比して、本実施例では少なくともTF T基板4の一面とCF基板1の一面とが接しているため、比較的ゆっくりと落下する。このため、CF基板1上に形成されたシール材2は従来ほど大きな圧力を受けず、シール材2の潰れも偏らない。従って、CF基板1とTF T基板4の間のギャップの間隔の不均一も生じない。

【0058】なお、本実施例ではスペーサ板11をCF基板1とTF T基板4との間の一箇所にのみ挟んでこれを引き抜くことでTF T基板4をCF基板1に重ね合わせているが、本発明はこれに限らず、図8(c), (d)に示すように、2つのスペーサ板11A, 11Bを対向してCF基板1とTF T基板4の間に挟みこんで二点で支持したような場合でも同様の効果を奏し、さらに図9(a), (b)に示すように3つのスペーサ板1

1A, 11B, 11Cを挟みこんで三点で支持しても同様の効果を奏する。少なくともCF基板1の一边とTFT基板の一边とが接していればよい。なお、図8(c), 図9(a)は断面図、8(d), 図9(b)は平面図であり、図8(c)は同図(d)のD-D線断面図であり、図9(b)は同図(a)のE-E線断面図である。

【0059】また、本実施例に係る方法を用いると複数の液晶表示パネルについて、TFT基板をCF基板上に載置することが短時間でできるようになる。以下でこのことについて図10, 11を参照しながら説明する。すなわち、図10に示すように、CF基板とTFT基板を交互に積み重ね、その周囲にガイド棒10を配置する。この状態を横からみた図が図11である。下から順にTFT基板4C, CF基板1C, TFT基板4B, CF基板1B, TFT基板4A, CF基板1Aが順次積層されており、それらの間にはそれぞれスペーサ板11C, 11B, 11Aが挟みこまれている。

【0060】各TFT基板をCF基板上に載置するには、各スペーサ板11A, 11B, 11Cを横方向に引き抜くだけで、複数の液晶表示パネルに対応する複数のTFT基板を、それぞれに対応するCF基板上に、短時間で容易に載置することが可能になる。

(5) 第5の実施例

以下で本発明の第5の実施例に係る液晶表示装置の製造方法について図12(a)~(c)を参照しながら説明する。なお、第1~第4の実施例と共通する事項については、重複を避けるため説明を省略する。

【0061】まず、図1のステップP1で透明基板上に液晶表示パネルを形成する上で必要な部材を形成する工程で、TFT基板4は第1の実施例と同様の工程で形成するが、CF基板1についてはその四隅に超鋼ドリルや、炭酸ガスレーザを用いて、直径1mmの複数のガイド孔1Hを空けておく。次いで、図1のステップP2~P7までは第1の実施例と同様の工程を経た後に、図1のステップP8の組合せの工程で、図12(a)に示すように、載置台ST上のCF基板1の四隅に形成されたガイド孔1Hに支持棒12A, 12Bを通し、この上にTFT基板4を載置する。この段階ではTFT基板4とCF基板1とを2mm程度の間隔に離しておく。なお、図12(a)には支持棒12A, 12Bを2本示し、2本を省略している。

【0062】その後、図12(b), (c)に示すように、支持棒12A, 12Bを徐々に降下させてTFT基板4をCF基板1と重ね合わせる。その後の図1のステップP9以降の工程は第1の実施例と同様であるため、説明を省略する。以上説明したように、本発明の第5の実施例に係る液晶表示装置の製造方法によれば、CF基板1の四隅にガイド孔1Hを形成し、これに支持棒1Hを通して、支持棒1Hの上にTFT基板4を載置し、支

持棒1Hを徐々に降下させることでTFT基板4をCF基板1と重ね合わせ、粗合わせを行っている。

【0063】このため、予め位置合わせをしておいて支持具を降下させる速度を遅くすれば、位置ずれせずにそのまま重ね合わせることが出来るので、粗合わせの精度が向上する。しかも、基板がシール材2に接触する際の偏りも少なく、かつ衝撃が小さいためシール材2の潰れが偏らず、基板間の隙間の間隔の均一性が向上する。また、本実施例と同様に、CF基板1にガイド孔1Hの代わりに、図13(a), (b)に示すようにCF基板1の四隅に切除部1Kを形成して、その切除部1Kに支持棒12A, 12B, 12C, 12Dを通してこれら四本の支持棒12A, 12B, 12C, 12D上にTFT基板4を載置して、支持棒12A, 12B, 12C, 12Dを降下させてTFT基板4をCF基板1と重ね合わせるという方法を用いても、本実施例のガイド孔1Hを用いた方法と同様に、TFT基板4をCF基板1上にゆっくりと降下させることができるので、本実施例と同様の効果を奏する。

【0064】さらに、TFT基板とCF基板との間に、エンジニアリングプラスチック用充填材として用いられているガラスカプセルを挟んで、これをスペーサ板として用いる方法もある。このガラスカプセルは基板を圧着する際の加圧により破壊されて細くなるため、ギャップ制御上何の問題も生じない。また、基板上に残存するガラスカプセルの破片は透明なので、表示上の問題も生じない。

【0065】(6) 第6の実施例

以下で、本発明の第6の実施例に係る液晶表示装置の製造方法について図面を参照しながら説明する。なお、第1~第5の実施例と共通する事項については、重複を避けるため説明を省略する。まず、図1のステップP1~P3までは第1の実施例と同じ工程を経る。ステップP4のシールを形成する工程では第1~第5の実施例と異なり、まずCF基板1の表面のシール材を形成すべき領域に、可動イオンを捕獲する膜の一例であるシランカップリング材からなる膜13A(東レ:AP-400)を環状に形成する。

【0066】同様に、TFT基板4の表面にも、のちにシール材が圧着されるべき領域に同じシランカップリング材からなる膜13Bを形成する。なお、これらの膜13A, 13Bは印刷により形成し、硬化のため温度300℃にて30分間熱処理を施す。次いで、CF基板1上に形成されたシランカップリング材からなる膜13A上に、紫外線硬化型の接着材(T-470、長瀬化学製)からなるシール材2を環状に形成する。

【0067】その後、図1のステップP5~P10までは第1の実施例と同様の工程を経て、図14に示すような断面形状を有する液晶表示パネルが完成する。ステップP8の粗合わせの工程では、少なくともTFT基板4

のシランカップリング材からなる膜13Bがシール材2の内側の領域に存在する。以上説明したように、本発明の第6の実施例に係る液晶表示装置の製造方法によれば、図14に示すように、環状のシール材2の内側の領域であってシール材2の形成領域に、可動イオンを捕獲する膜であるシランカップリング材からなる膜13A、13Bを形成している。

【0068】このため、シール材2の付近に存在する可動イオンがシランカップリング材からなる膜13A、13Bによって捕獲されるため、可動イオンを介した蓄積電荷のリークを抑制することができる。これにより、電圧保持率の低下を抑制することができ、表示の際の当該液晶表示装置のコントラストの低下を抑制することが可能になる。

【0069】シランカップリング材からなる膜をシール材の形成領域近傍に形成すると、電圧保持率の低下を抑制することができるという事実は、本願発明者による実験によって確認されている。以下でこの実験結果について説明する。下記の表3は、シランカップリング材(東レ製:AP-400)からなる膜をシール材の形成領域の隣接領域に形成した液晶表示パネルの電圧保持率と、これを用いていない従来の液晶表示パネルの電圧保持率とを比較した実験結果を示している。

【0070】

【表3】

	電圧保持率 (%)	80℃で1000時間経過後の電圧保持率 (%)
AP-400 あり	97	97
AP-400 なし	96	94

【0071】なお、上記の表3において用いた液晶はZLI-4792(メルク製)であって、配向膜はJALS-214(JSR製)である。表3に示す結果によれば、シランカップリング材からなる膜をシール材の形成領域の隣接領域に形成した液晶表示パネルの電圧保持率が97%であるのに対して、シランカップリング材からなる膜を有しない従来の液晶表示パネルの電圧保持率は96%と低く、また80℃で1000時間経過後の電圧保持率についてはシランカップリング材からなる膜を有する液晶表示パネルが97%という高い値を維持しているのに対して、これを有しない従来の液晶表示パネルは94%まで低下している。従って、シール材の形成領域の隣接領域にシランカップリング材からなる膜を形成した液晶表示パネルについては、電圧保持率の低下が抑制されることが確認された。

【0072】なお、本実施例では可動イオンを捕獲する膜の一例としてシランカップリング材からなる膜を用いているが、これに限らず、可動イオンを捕獲する性質を

有する膜であって、液晶を汚染しないような膜であれば、本発明を適用することができる。

(7) 第7の実施例

以下で、本発明の第7の実施例に係る液晶表示装置の製造装置について図面を参照しながら説明する。この装置は、図1のステップP7の真空排気工程と、ステップP8の粗合せ工程で用いる貼り合わせ装置である。CF基板とTF T基板を収納して、内部を減圧し、これらの基板を重ね合わせて粗合せし、更に基板間の隙間に液晶を封入する工程に用いられる。

【0073】本実施例に係る液晶表示装置の製造装置は、図15に示すように、処理室20、排気弁21、排気口22、リーク弁23、リーク口24及び載置台STを有する。処理室20はその内部でCF基板1とTF T基板4との貼り合わせを行う室である。排気弁21は減圧手段の一部を構成し、不図示の真空ポンプと排気口21との間に設けられている。排気弁21を開き、排気口22を通じて処理室20内のガスを排気することにより、処理室20内を減圧状態にする。

【0074】また、リーク弁23はリーク口24と、不活性ガス等を収納した不図示のガスボンベとの間に設けられ、リーク弁23を開くことにより、不図示のガスボンベから噴出するガスをリーク口24を介して処理室20内に導入する。リーク弁23とリーク口24はリーク手段を構成する。なお、リーク弁23には不活性ガス等を収納したガスボンベを接続しなくてもよく、大気によるリークを行ってもよい。

【0075】上記の液晶表示装置の製造装置を用いる液晶表示装置の製造方法について以下で説明する。第1の実施例と同様にして図1のステップP1~P6の工程を経た後に、図1のステップP7で、環状のシール材2の内側領域に液晶3が滴下されているCF基板1と、TF T基板4とが図15に示す貼り合わせ装置の処理室20の内部に搬入される。CF基板1は載置台STの上に載置される。

【0076】次いで、排気弁21が開き、その先に設けられた不図示の真空ポンプによって処理室20が排気される。ここでは5分間排気を行い、処理室20内の到達真空度を5mTorrとした。その後、図1のステップP8の粗合せ工程で、減圧状態でシール材2を介してTF T基板4とCF基板1とを重ね合わせ、粗合せを行う。続いて、加圧を行う。

【0077】この加圧工程では、瞬間的にリーク弁23を開いて、窒素ガス等をリーク口24からその下のTF T基板4の上に噴出する。窒素ガスが吹き付けられることでTF T基板4がCF基板1に加圧される。ガスは一般に対象物に対して等方的に圧力を及ぼし、TF T基板4の表面に遍く行き渡る。従って、これがTF T基板4の上面に吹き付けられると、TF T基板4の受ける圧力はほぼ均一になり、TF T基板4は均一な力で加圧され

るため、基板1、4間の隙間の間隔は均一になる。これにより、液晶表示パネルの電極に駆動電圧が印加された場合、基板間の液晶に印加される電界も均一になるので、表示特性が向上する。

【0078】また、同様にガスを用いた加圧をする貼り合わせ装置として、図16に示すような張合わせ装置も考えられる。この装置は、液晶表示パネルのシール材2の形成領域に沿ってリーク孔24が形成されていることが図15に示す装置と異なっている。図16に示す貼り合わせ装置を用いてCF基板1に重ね合わされたTF T基板4を加圧するには、図15に示す装置と同様にリーク弁23を開き、不図示のガスポンベから噴出されるガスをリーク孔24から吹き付けることで加圧する。この装置では、図16に示すように、リーク孔24がシール材2の形成領域に沿って形成されているので、噴出するガスはシール材2の形成領域にのみ吹き付けられることになる。

【0079】TF T基板4とCF基板1の加圧の際には、結局シール材2を均一に加圧することが重要である。この装置によれば、シール材2に沿ってガスを吹きつけ、シール材2を均一に加圧することができるので、図15に示す装置と同様に、基板1、4間のギャップの間隔を均一にすることができる。

(8) 第8の実施例

以下で本発明の第8の実施例に係る液晶表示装置の製造装置について図17を参照しながら説明する。この装置は、第7の実施例で説明した液晶表示装置の製造装置と同様に、図1のステップP7の真空排気工程と、ステップP8の粗合せ工程で用いる貼り合わせ装置であり、CF基板とTF T基板を装置内に搬入した後に、装置内を排気し、これらの基板を粗合せする。

【0080】本実施例に係る液晶表示装置の製造装置は、図17に示すように、処理室20、排気弁21、排気口22、第1のリーク弁23A、第2のリーク弁23B、第1のリーク口24A、第2のリーク口24B、圧着板25及び載置台STを有する。処理室20はその内部で貼り合わせを行う室であって、排気弁21は、不図示の真空ポンプと排気口21との間に設けられ、排気弁21を開き、排気口22を通じて処理室20内のガスを排気して、減圧状態にする。

【0081】第1のリーク弁23Aはリーク口24Aの外部に設けられており、第1のリーク弁23Aを開くことにより、不図示のガスポンベからのガスを、圧着板25の上面に吹き付ける。圧着板25は、伸縮自在のベローズVSによって載置台STの上に支持され、かつ処理室20内と隔離されており、ガスが吹き付けられると、ベローズVSが伸びて載置台STの上に搭載されたTF T基板の上面を圧着する。

【0082】第1のリーク弁23Bはリーク口24Bの外部に設けられており、第1のリーク弁23Bを開くこ

とにより、装置外部の空気が、処理室20内に導入される。上記の液晶表示装置の製造装置を用いる液晶表示装置の製造方法について以下で説明する。第1の実施例と同様にして図1のステップP1~P6の工程を経た後に、図1のステップP7で、シール材2が表面に形成されて液晶3が滴下されたCF基板1と、TF T基板4とが図15に示す貼り合わせ装置の処理室20の内部に搬入され、CF基板1は載置台STの上に載置される。

【0083】TF T基板4をCF基板1上に対向配置したのちに、排気弁21を開き、その先に設けられた不図示の真空ポンプによって処理室20が真空排気される。5分間排気を行って、到達真空度を5mTorrとした。その後、図1のステップP8の粗合せ工程で、真空状態でTF T基板4をCF基板1上に載置して、対向密着状態とし、加圧を行う。

【0084】この加圧工程では、瞬間的に第1のリーク弁23Aを開くとき、不図示のガスポンプから噴出される窒素ガスが第1のリーク口24Aからその下の圧着板25に均一な圧力で吹き付けられ、TF T基板4がこの圧着板25によって加圧されてTF T基板4がCF基板1に圧着される。この加圧方法によると、ガスを用いて圧着板25を加圧し、その圧着板25でTF T基板4を圧着している。ガスは一般に等方性を有し、これが圧着板25の上面に吹き付けられると、そのガスは圧着板25の全面に遍く行き渡り、かつその圧力はほぼ均一になる。この均一な圧力でTF T基板4を加圧するので、従来と異なり、TF T基板4とCF基板1とを均一な力で加圧することが可能になる。

【0085】これにより、これらの基板の間で液晶が均一に行き渡るようにすることができるので、基板1、4間のギャップの間隔を均一にすることができ、表示特性を向上させることが可能になる。

(9) 第9の実施例

以下で、本発明の第9の実施例に係る液晶表示装置の製造方法について図18(a)、(b)を参照しながら説明する。なお、第1~第8の実施例と共通する事項については、重複を避けるため説明を省略する。

【0086】まず、図1のステップP1で、ガラスなどからなる透明基板上に、液晶表示パネルを形成する上で必要な部材を形成する工程で、TF T基板4側の加工は第1の実施例と同様であるが、CF基板1にカラーフィルタを形成する工程で、図18(b)に示すように当該液晶表示装置の表示領域CRにカラーフィルタを形成すると同時に表示領域CRに隣接する周辺領域にも、表示領域CRのカラーフィルタの配列順序に従って予備のカラーフィルタCMを形成しておく。その後の工程は第1の実施例と同様であるため説明を省略する。

【0087】本発明の第9の実施例に係る液晶表示装置の製造方法によれば、図18(a)、(b)に示すように、表示領域CRに隣接する周辺領域にも表示領域CR

のカラーフィルタの配列順序に従って予備のカラーフィルタCMを形成しているので、TFT基板4とCF基板1とを重ね合わせたときに位置合わせのずれが生じて、表示領域CRからはみ出した端の部分をこの予備のカラーフィルタCMの位置に合わせればよい。このため、位置合わせのための調整幅が少なく、調整が容易であるとともに、調整のための基板の大幅な移動による接着材へのダメージ付与を避けることができる。

【0088】

【発明の効果】以上述べたように、本発明に係る液晶表示装置の製造方法によれば、第1の透明基板に形成された環状の接着材の内周表面に予め紫外線を選択的に照射して、照射領域を硬化させている。このため、第1及び第2の透明基板の間の隙間に密封された液晶と接着材との反応による液晶汚染を防止することができる。これにより、液晶表示装置の電圧保持率の低下を抑制し、コントラストの低下を抑制することが可能になる。また、接着材の内周表面だけの硬化なので、全面硬化の場合と比較して基板間の固着はより強固になる。

【0089】また、第1の透明基板と第2の透明基板とともに環状の接着材を形成し、接着材の表層のみを硬化した後、接着材同士を接触させて第1の透明基板と第2の透明基板を重ね合わせている。接着材同士が接触するため、表層のみが硬化していても、第1の透明基板と第2の透明基板同士の固着がより強固になる。

【0090】更に、未硬化の接着材を介して第1の透明基板と第2の透明基板を重ね合わせた後、接着材と液晶とが接する前に、接着材に紫外線を照射して硬化させている。このため、第1及び第2の透明基板の固着を確実にするとともに、従来、未硬化の接着材と液晶が接し、その領域に紫外線が照射されることによって生じていた液晶の汚染を抑制することができ、液晶汚染によって当該液晶表示装置の電圧保持率が低下して、その表示の際のコントラストが低下することを極力抑止することが可能になる。

【0091】特に、第1又は第2の透明基板の表示領域の外側の領域であって、接着材の形成領域の内側の領域に、液晶の広がり速度を遅らせる凸部を形成することにより、接着材と液晶とが接する前に、一層時間の余裕をもって接着材に紫外線を照射して硬化させることが可能になる。また、接着材の形成領域の内側領域であって、接着材の形成領域に隣接する領域の第1又は第2の透明基板上に、可動イオンを捕獲する膜を形成している。

【0092】このため、接着材と液晶との反応等により液晶中に生じる可動イオンを介した蓄積電荷のリークを抑制することができる。これにより、当該液晶表示装置の電圧保持率の低下をより確実に抑止することが可能になる。更に、第1の透明基板に第2の透明基板を重ね合わせる際に、第1の透明基板の一部と第2の透明基板の一部とが接するように第1の透明基板と第2の透明基板

との間にスペーサ板を挟んだ後、これを除去している。

【0093】また、第1の透明基板は複数の穴又は切除部を有し、これらの穴又は切除部に支持具を通し、該支持具の上に第2の透明基板を載せて、支持具を降下させ、第2の透明基板を第1の透明基板に重ね合わせている。このため、従来に比して、粗合わせの精度が向上し、基板間の隙間の間隔の均一性の向上を図ることが出来る。

【0094】更に、表示領域にカラーフィルタを形成するとき、液晶表示装置の表示領域に隣接する周辺領域にも表示領域のカラーフィルタの配列順序に従って予備のカラーフィルタを形成している。このため、位置合わせするための調整幅が少なく、調整が容易であるとともに、調整のための透明基板の大幅な移動による接着材へのダメージ付与を避けることができる。

【0095】また、本発明に係る液晶表示装置の製造装置においては、第1の透明基板と第2の透明基板とを収納して重ね合わせる処理室と、処理室内を減圧する減圧手段と、第1の透明基板又は第2の透明基板の表面からガスを吹き付けるガス導入口が設けられている。ガス導入口として処理室内の減圧状態を大気圧に戻すためのリーク口で代用することもできる。

【0096】このため、加圧力が均一になり、第1及び第2の透明基板の形成する隙間を均一な間隔とすることができるので、液晶表示パネルを駆動する際、液晶全体に一定の電界がかかり、表示特性の均一性が増す。

【図面の簡単な説明】

【図1】本発明の第1の実施例に係る液晶表示装置の製造方法を説明するフローチャートである。

【図2】本発明の第1の実施例に係る液晶表示装置の製造方法を説明する図(その1)である。

【図3】本発明の第1の実施例に係る液晶表示装置の製造方法を説明する図(その2)である。

【図4】本発明の第2の実施例に係る液晶表示装置の製造方法を説明する図である。

【図5】本発明の第3の実施例に係る液晶表示装置の製造方法を説明する図(その1)である。

【図6】本発明の第3の実施例に係る液晶表示装置の製造方法を説明する図(その2)である。

【図7】本発明の第4の実施例に係る液晶表示装置の製造方法を説明する断面図(その1)である。

【図8】本発明の第4の実施例に係る液晶表示装置の製造方法を説明する上面図(その1)である。

【図9】本発明の第4の実施例に係る液晶表示装置の製造方法を説明する上面図(その2)である。

【図10】本発明の第4の実施例に係る液晶表示装置の製造方法を説明する斜視図である。

【図11】本発明の第4の実施例に係る液晶表示装置の製造方法を説明する断面図(その2)である。

【図12】本発明の第5の実施例に係る液晶表示装置の

製造方法を説明する断面図である。

【図13】本発明の第5の実施例に係る液晶表示装置の製造方法を説明する図である。

【図14】本発明の第6の実施例に係る液晶表示装置の製造方法を説明する断面図である。

【図15】本発明の第7の実施例に係る液晶表示装置の製造方法を説明する図(その1)である。

【図16】本発明の第7の実施例に係る液晶表示装置の製造方法を説明する図(その2)である。

【図17】本発明の第8の実施例に係る液晶表示装置の製造方法を説明する断面図である。

【図18】本発明の第9の実施例に係る液晶表示装置の製造方法を説明する図である。

【図19】従来例に係る液晶表示装置の製造方法を説明するフローチャートである。

【図20】従来例に係る液晶表示装置の製造方法を説明する断面図である。

【図21】従来例に係る液晶表示装置の製造方法を説明する図(その1)である。

【図22】従来例に係る液晶表示装置の製造方法を説明する図(その2)である。

【図23】従来例の問題点を説明するグラフ(その1)である。

【図24】従来例の問題点を説明するグラフ(その2)である。

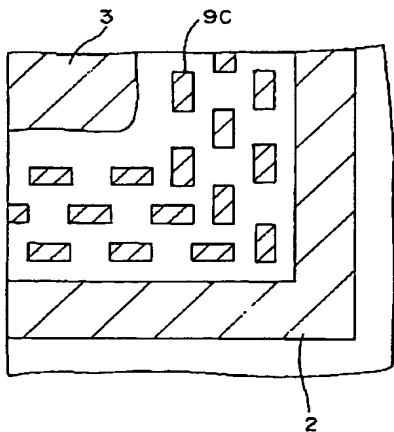
【図25】液晶表示パネルの電圧保持率を説明する図である。

【符号の説明】

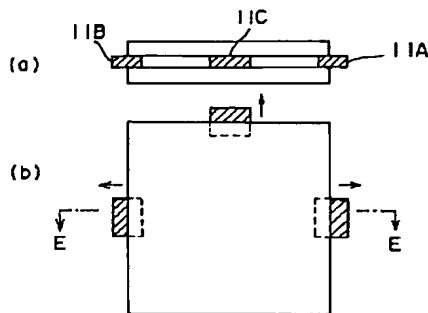
- 1 CF基板(第1の透明基板)、
- 1A, 1B, 1C CF基板、
- 1H ガイド孔、
- 1K 切除部、

- 2 シール材(接着材)、
- 2A シール材の内周面、
- 2B 第1のシール材(第1の接着材)、
- 2C 半硬化状態のシール材、
- 3 液晶、
- 4 TFT基板(第2の透明基板)、
- 4A, 4B, 4C TFT基板、
- 5 第2のシール材(第2の接着材)、
- 5A 半硬化状態のシール材、
- 6A, 6B, 9A, 9B, 9C 凸部、
- 7 透明電極、
- 8 配向膜、
- 10 ガイド棒、
- 11 11A, 11B, 11C スペーサ板、
- 12A, 12B, 12C, 12D 支持棒、
- 13A, 13B シランカップリング材からなる膜(可動イオンを捕獲する膜)、
- 20 処理室、
- 21 排気弁、
- 22 排気口、
- 23 リーク弁、
- 23A 第1のリーク弁、
- 23B 第2のリーク弁、
- 24, 24A リーク口、
- 24B 第2のリーク口、
- 25 圧着板、
- CR 表示領域、
- CM 予備のカラーフィルタ、
- ST 載置台、
- SP スペーサ、
- VS ベローズ。

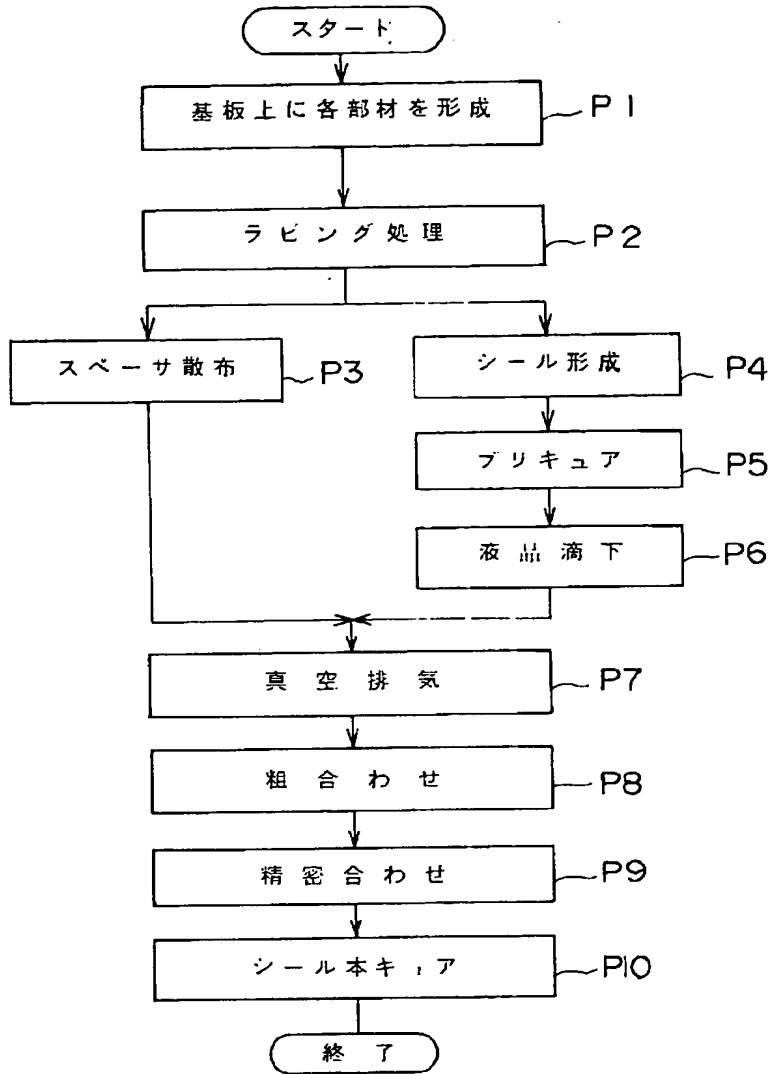
【図6】



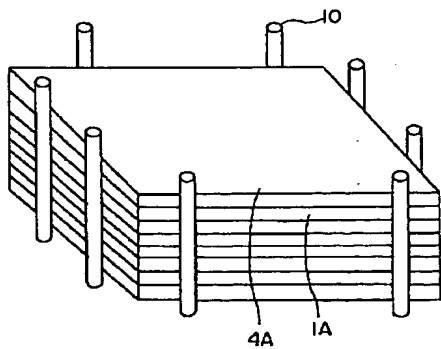
【図9】



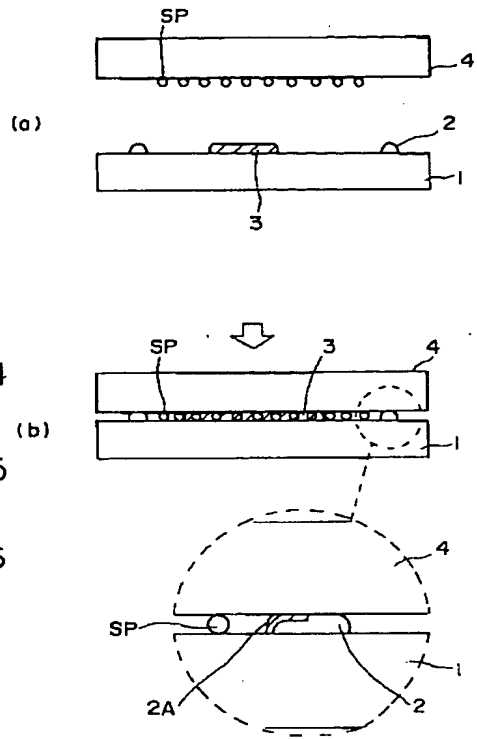
【図1】



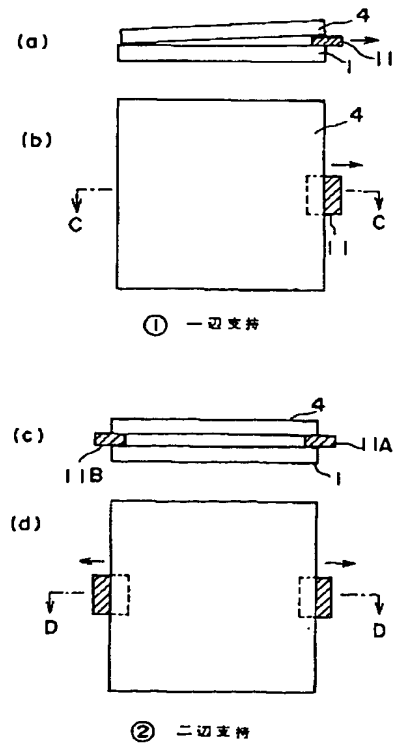
【図10】



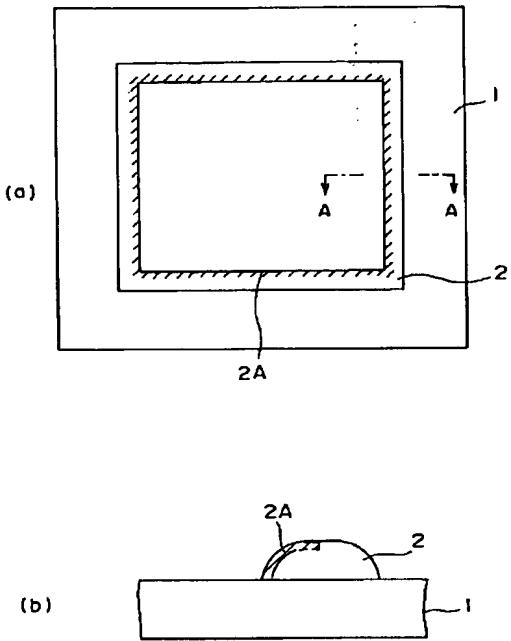
【図3】



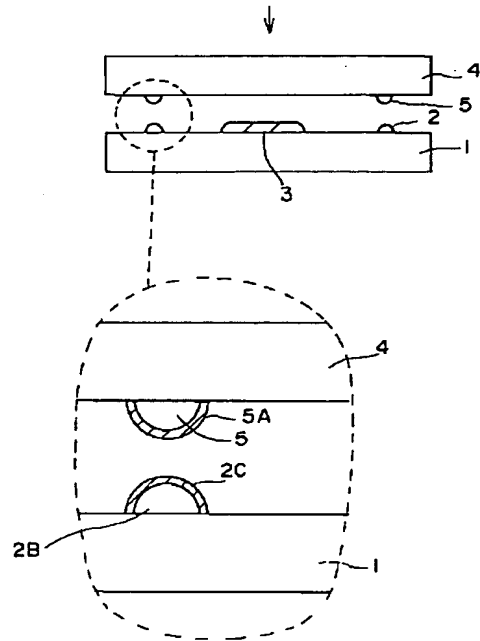
【図8】



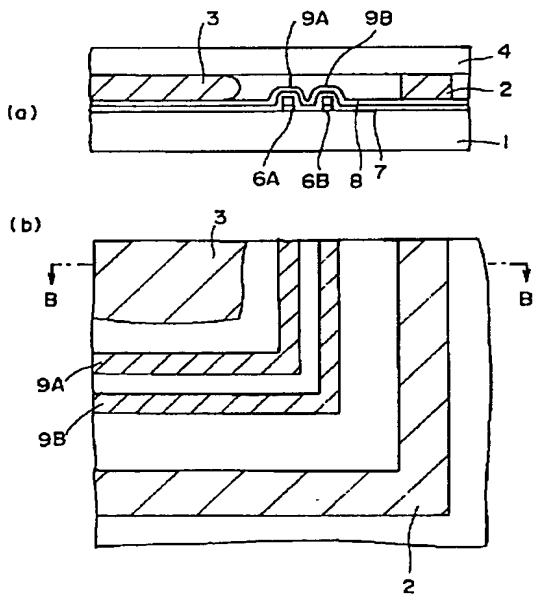
【図2】



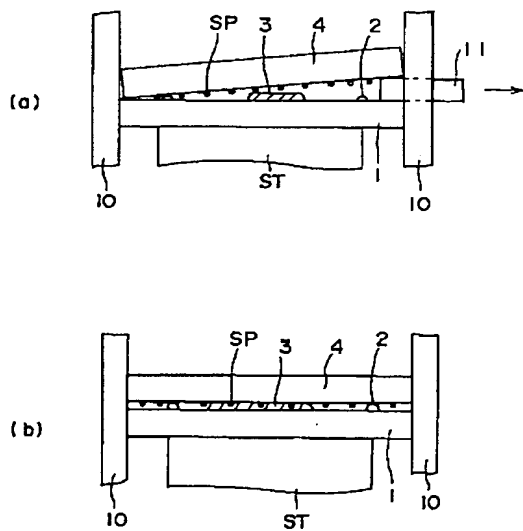
【図4】



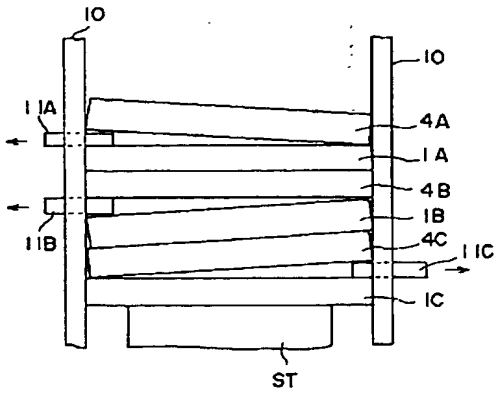
【図5】



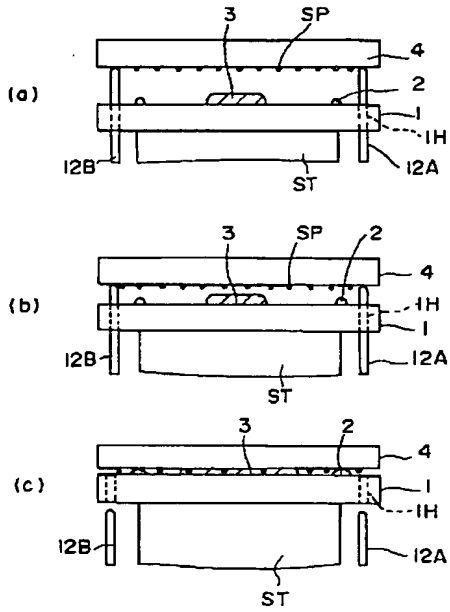
【図7】



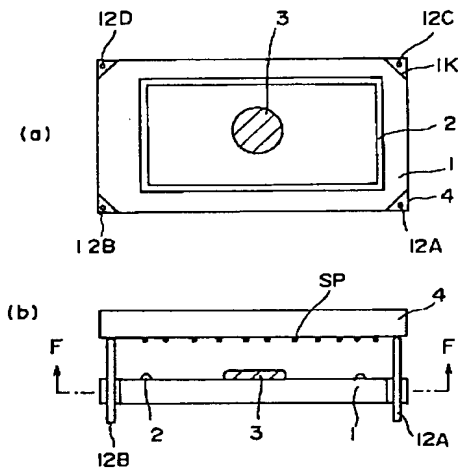
【図11】



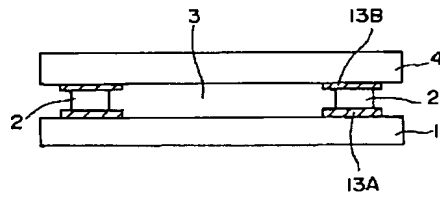
【図12】



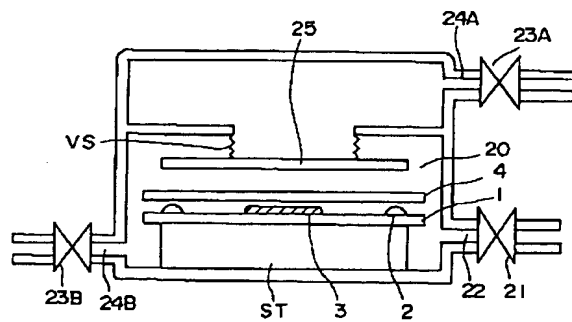
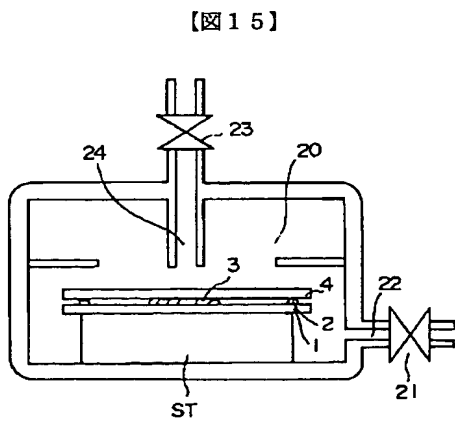
【図13】



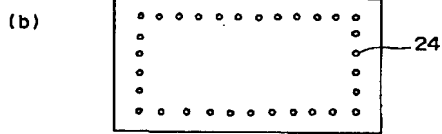
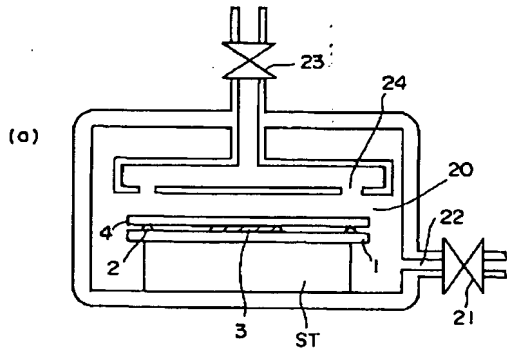
【図14】



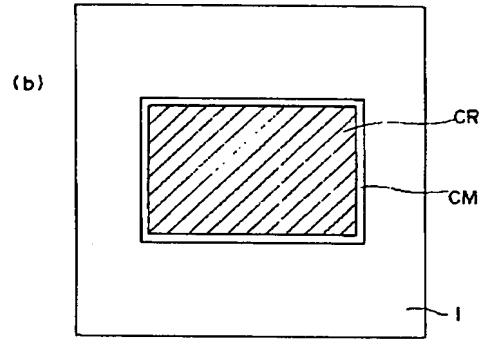
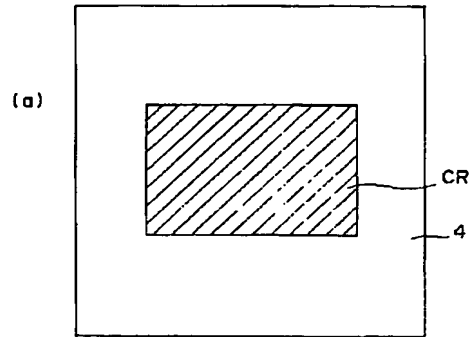
【図17】



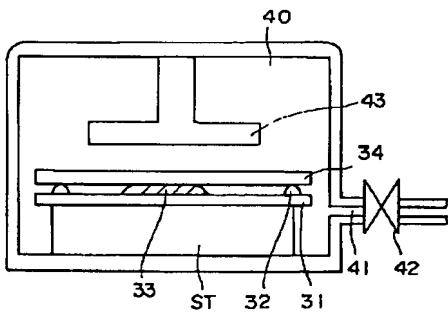
【図16】



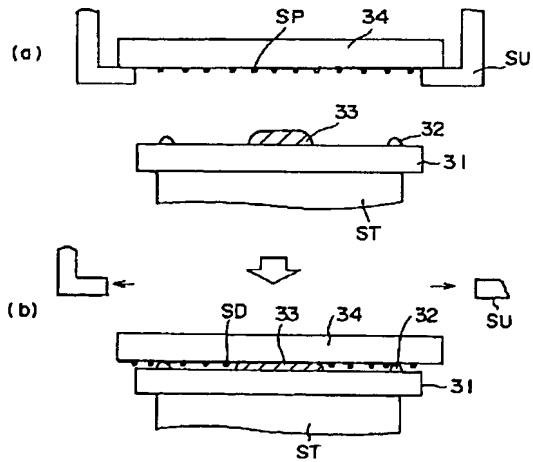
【図18】



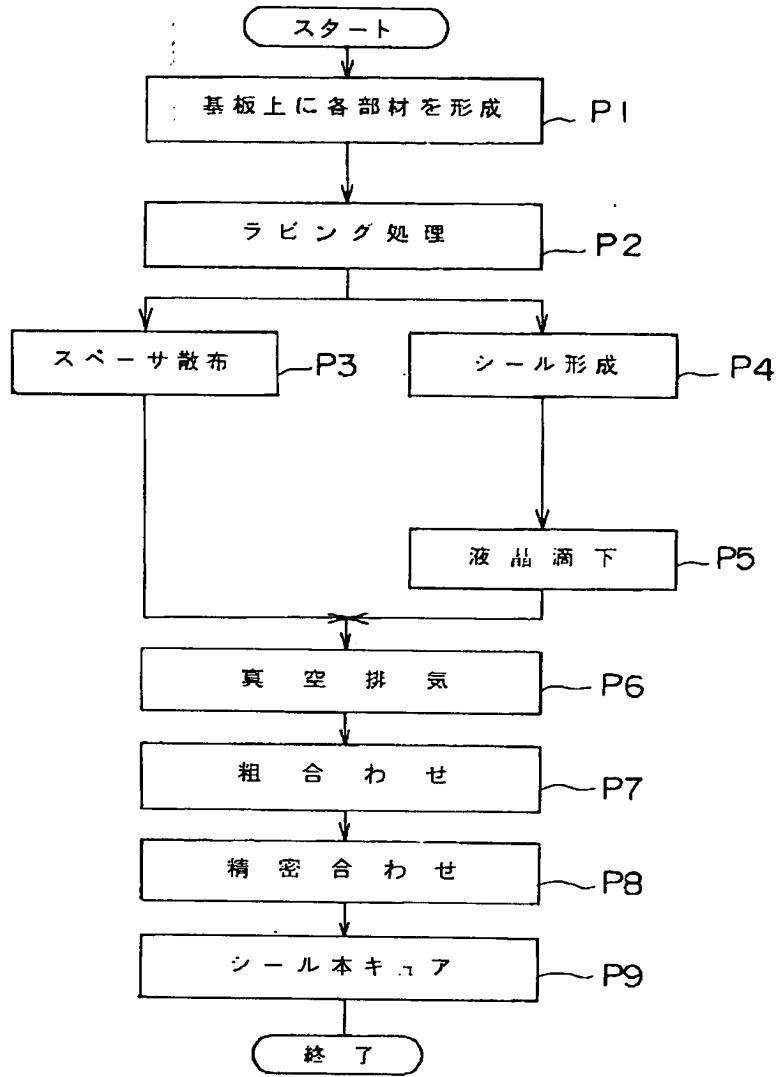
【図20】



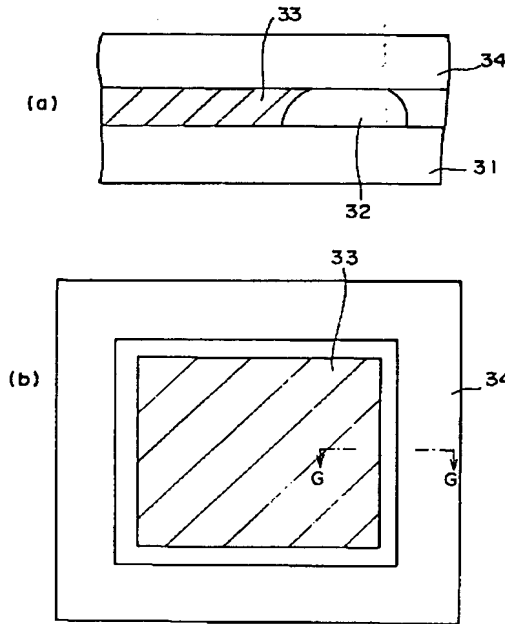
【図21】



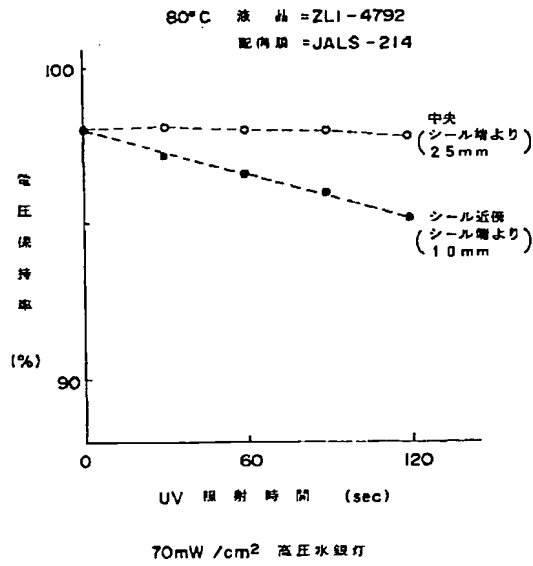
【図19】



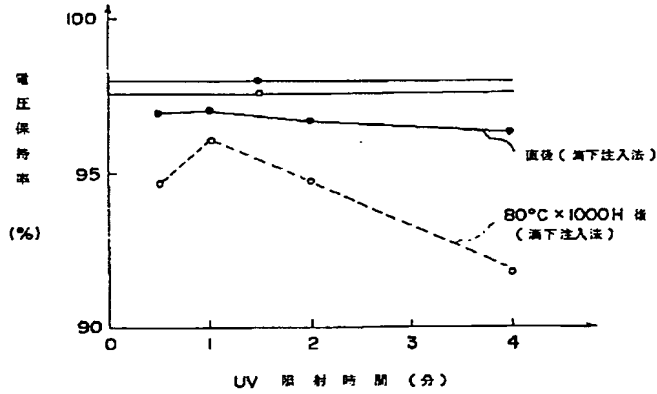
【図22】



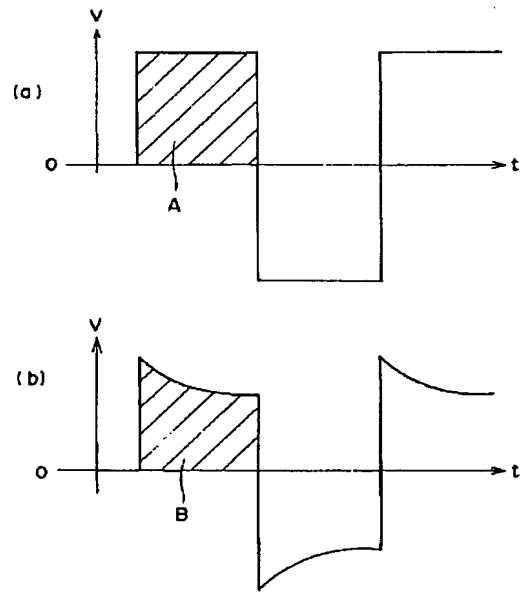
【図23】



【図24】



【図25】



フロントページの続き

(72)発明者 大室 克文
神奈川県川崎市中原区上小田中1015番地
富士通株式会社内

(72)発明者 鈴木 洋二
神奈川県川崎市中原区上小田中1015番地
富士通株式会社内

PRODUCTION OF LIQUID CRYSTAL DISPLAY DEVICE AND APPARATUS FOR PRODUCING LIQUID CRYSTAL DISPLAY DEVICE

Patent Number: JP8190099
Publication date: 1996-07-23
Inventor(s): KOIKE YOSHIRO;; TSUYUKI TAKASHI;; OMURO KATSUFUMI;; SUZUKI YOJI
Applicant(s): FUJITSU LTD
Requested Patent: JP8190099
Application Number: JP19950002852 19950111
Priority Number(s):
IPC Classification: G02F1/1341; G02F1/1339
EC Classification:
Equivalents:

Abstract

PURPOSE: To maintain the positioning accuracy to the extent of rough alignment and the uniform spacing between substrates and to suppress the degradation in a voltage holding rate in process for production of the liquid crystal display device using a drop injecting method of dropping liquid crystals on one transparent substrate in a reduced pressure atmosphere, then superposing another transparent substrate and sealing liquid crystals between them.

CONSTITUTION: This process has a stage for forming an adhesive material 2 to an annular form in a region on the outer side of a display region on the first transparent substrate 1, a stage for selectively irradiating the inner peripheral surface of the annular adhesive material 2 with UV rays and curing the irradiated regions, a stage for dropping the liquid crystals 3 to the first transparent substrate 1 in the region enclosed by the adhesive material 2, a stage for superposing the first transparent substrate 1 and the second transparent 4 on each other in the reduced pressure atmosphere and hermetically sealing the spacing enclosed by the adhesive material 2 between the first transparent substrate 1 and the second transparent substrate 4 by the adhesive material 2 and a stage for curing the adhesive material 2 by irradiating the entire adhesive material with the UV rays.

Data supplied from the esp@cenet database - I2